

DAS ADO SHOP SYSTEM

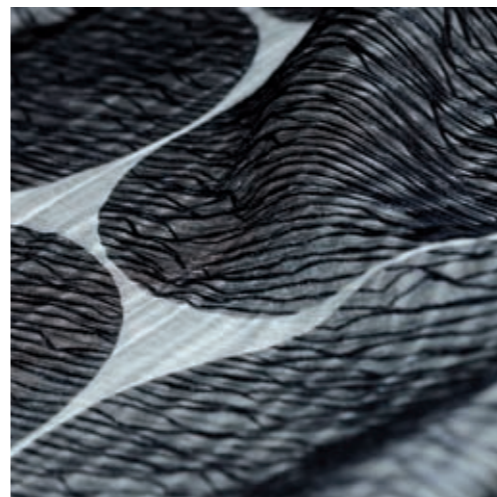
Erfolgreich beraten – mit Kompetenz und Emotion



DEUTSCHLAND
FACHHANDEL

GEMACHT FÜR IHREN ERFOLG

Das individuelle Shop-Konzept von ADO



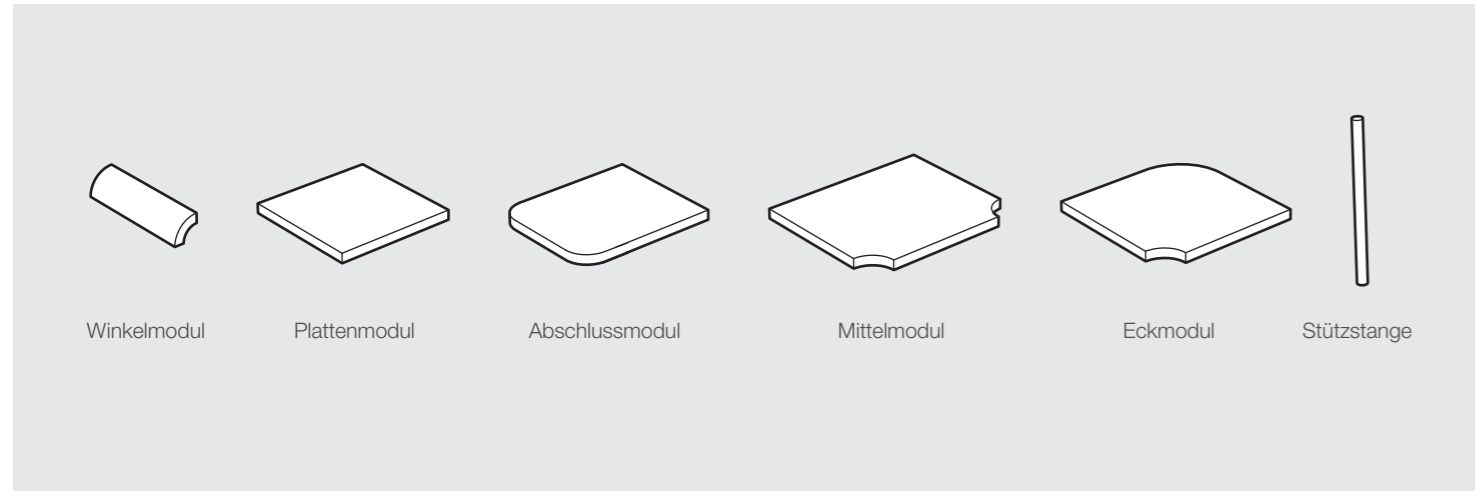
Herzlich willkommen in der innovativen Shop-Welt von ADO. Die Marke mit der höchsten Bekanntheit im Heimtextil-Markt macht es Ihnen jetzt noch leichter, Ihren Verkaufserfolg zu optimieren: mit dem Shop-Konzept für ausgewählte ADO-Partner.

Aus aufeinander abgestimmten Einzelmodulen können Sie jetzt Ihren individuellen ADO-Shop zusammenstellen und mühelos in Ihre Verkaufsfläche integrieren. Ausgeklügelte Technik und hochwertiges Design unterstützen Ihre tägliche Arbeit und bieten Ihnen alle Möglichkeiten, Ihre Ideen für die Stoffpräsentation umzusetzen.

Begeistern Sie Ihre Kunden durch Kompetenz, Auswahl und Beratung. Geben Sie den Stoffen Raum und maximieren Sie Ihre Verkaufserfolge - mit dem ADO-Shop-System.

WENIGE TEILE, VIELE MÖGLICHKEITEN

Das Konzept unserer Shop-Möbel



Erstklassig verarbeitet: Die Modulelemente



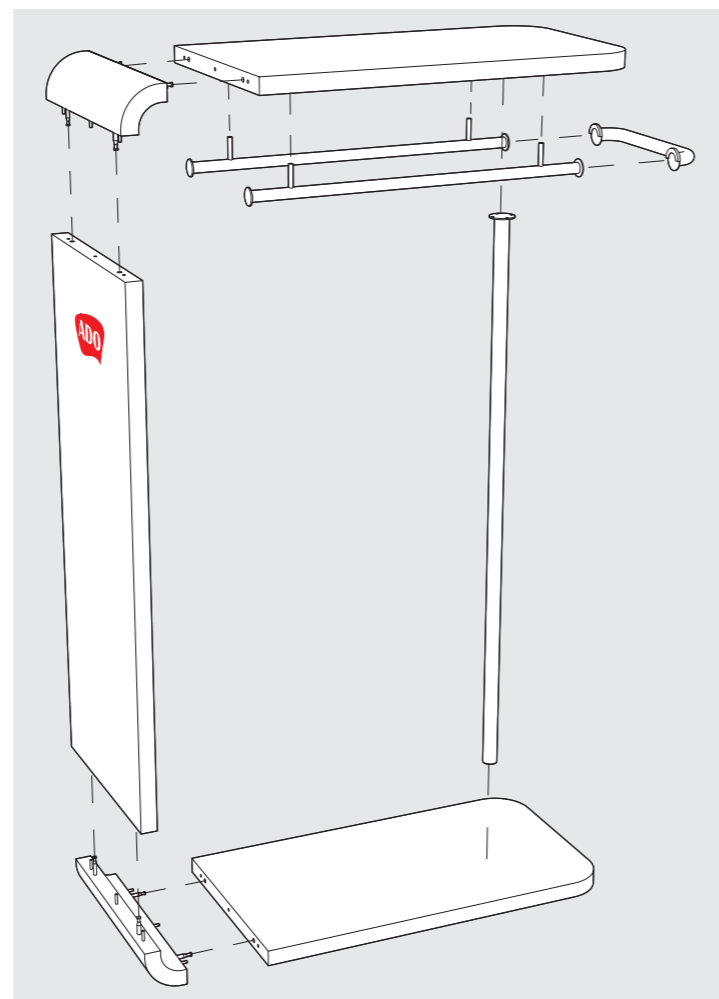
Achtung wertvoll: Der Warenstangenadapter

Modular und flexibel

Im einzigartigen ADO-Shop-System entstehen aus identischen Elementen verschiedene Möbel, die unterschiedlichen Funktionen und Anforderungen gerecht werden.

Aus erstaunlich wenigen Teilen lassen sich so ganz verschiedene Module zusammenbauen und individuell kombinieren.

Die Zusammensetzung der Module erfolgt über das Minifix-Prinzip. Die Elemente müssen also nicht verleimt werden und lassen sich jederzeit wieder lösen. So passt sich Ihr Shop flexibel und zeitunabhängig Ihren Bedürfnissen an.



Flexibel durch Minifix: Das C-Modul mit Warenstangenadapter



Basis für Ihren Erfolg: Das C-Modul

C-Mittelmodul und C-Wandmodul

Das einzigartige ADO-Shop-System setzt Qualität perfekt in Szene: Schon mit dem Basiselement, dem C-Mittelmodul, stellen Sie ihre ADO-Kompetenz auf ganzer Breite unter Beweis.

In der einfachen Version fasst das C-Mittelmodul mindestens 60 Musterbügel, das C-Wandmodul mindestens 30.

Bei Bedarf können Sie mehrere Module zusammenstellen und Ihrem ADO-Sortiment so den nötigen Raum geben.

Mit Licht im Wandmodul können Sie Highlights auf Ihrer ADO-Verkaufsfläche besonders betonen.

Der von uns entwickelte Warenstangenadapter macht es möglich, mehrere Musterbügel nebeneinander aufzuhängen. Er wird einfach auf die Warenträger aufgesteckt und erleichtert Ihren Kunden so die Wahl. Diesen wertvollen Helfer sollten Sie auf jeden Fall mitbestellen!

WENIGE TEILE, VIELE MÖGLICHKEITEN

Das Konzept unserer Shop-Möbel

Brücken- und Langschalmodul

Die innovative Brücke-/Langschalkombination lässt Ihre Kunden ADO Stoffe und Dekorationen emotional erleben. Mit Licht wird dieses Modul zum attraktiven Anziehungspunkt auf Ihrer Verkaufsfläche.

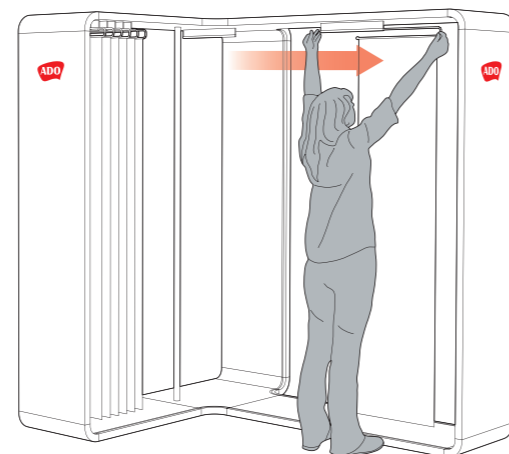
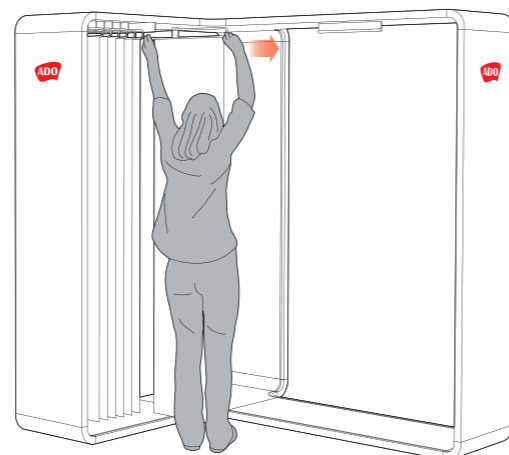
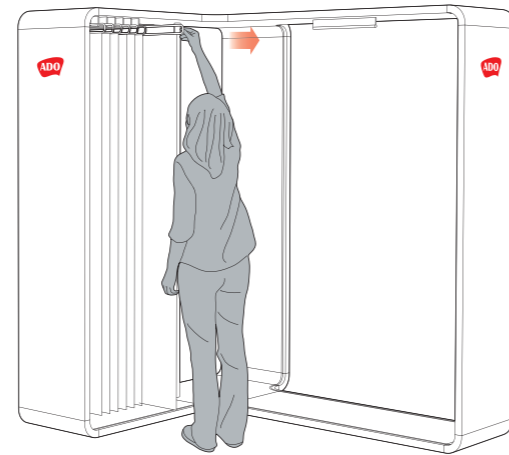
Das Langschalmodul bietet durch seine einzigartige Technik der Stoffaufnahme eine optimale Dessin-Auswahl. Der doppelte Auszug des Langschalbügels lässt Ihre Kunden sofort Kombinationsmöglichkeiten entdecken.

Das Brückenmodul präsentiert auf innovative Weise neben den klassischen Fensterdekorationen auch Faltröller, Flächenvorhänge und Bänder.

Egal ob am Fenster oder im Raum: Bei Tageslicht erleben Ihre Kunden mit diesem Modul besonders transparente Stoffe von ihrer strahlendsten Seite – wie in den eigenen vier Wänden.

Mit einem kleinen Dreh lassen sich die Langschalbügel umhängen oder für die Dekoration im Brückenmodul einfügen. Dieses können Sie durch die flexibel verwendbaren Schlitten mit wenigen Handgriffen ganz unkompliziert neu dekorieren.

Wenn Sie diese Kombination vor Ihrem Schaufenster platzieren, bietet eine Acryl-Trennwand die Gelegenheit, einen Blickfang zu schaffen – von innen wie von außen. Ihre Kunden werden begeistert sein!



Inspiration durch Flexibilität:
Der Langschalbügel ermöglicht einen unkomplizierten Wechsel der Dekoration



Ein attraktiver Hingucker: Langschal- (links) und Brückenmodul (rechts).



Formvollendet: Der Hocker



Kundenberatung auf hohem Niveau: Die Tisch-Theken Kombination

Tisch-Theken Kombination

Nehmen Sie Platz am zentralen Highlight Ihres Shops: Die Tisch-Theken Kombination macht es Ihren Kunden leicht, sich zu entscheiden.

Die Theke bietet Ihnen Gelegenheit, ausgewählte Stoffe noch einmal vorzulegen, ehe Sie am Tisch Ihre Beratung erfolgreich abschließen – nur einen Schritt weiter.

SO INDIVIDUELL WIE IHR GESCHÄFT

Drei ADO-Shop-Beispiele



Alle Chancen und Möglichkeiten: Ihr ADO-Shop

Der schnellste Weg zu Ihrem ADO-Shop

Ganz gleich, wie groß Ihre Verkaufsfläche ist: Das ADO-Shop-System passt sich individuell Ihren Bedürfnissen an. Das ADO Team unterstützt Sie als Partner vor Ort bei der Flächenplanung, Möbelauswahl und Shop-Konfiguration.



ADO Goldkante GmbH & Co. KG
Hüntestraße 68
26871 Aschendorf

www.ado-goldkante.de



Design bis zum Schluss: Der ADO-Logo-Block aus Acryl